

 **SENNHEISER**



evolutionwireless 

100-P Series

Instruction manual
Istruzioni per l'uso
Gebruiksaanwijzing
Руководство по эксплуатации

Bedienungsanleitung
Notice d'emploi
Instrucciones de uso
Manual de instruções
用法説明

Sommaire

Consignes de sécurité importantes	2
La série evolution wireless ew 100 G3	3
Le système de banque de fréquences	3
Vue d'ensemble des produits	4
Vue d'ensemble du récepteur Diversity EK 100 G3	4
Vue d'ensemble de l'émetteur de poche SK 100 G3	5
Vue d'ensemble de l'émetteur à main SKM 100 G3	6
Vue d'ensemble de l'émetteur « plug-on » SKP 100 G3	7
Vue d'ensemble des affichages de l'EK 100 G3	8
Vue d'ensemble des affichages du SK 100/SKM 100/SKP 100 G3	9
Mise en service des appareils	10
Récepteur Diversity EK 100 G3	10
Emetteur de poche SK 100 G3	12
Emetteur à main SKM 100 G3	13
Emetteur « plug-on » SKP 100 G3	15
Utilisation des appareils	16
Allumer/éteindre les appareils	17
Synchroniser un émetteur avec le récepteur Diversity	19
Désactiver temporairement le verrouillage des touches	20
Couper le signal audio ou désactiver le signal radio	21
Sélectionner un affichage standard	22
Vue d'ensemble des menus de commande	23
Synchroniser des émetteurs avec des récepteurs Diversity	26
Nettoyage des appareils	28
En cas d'anomalies	29
Caractéristiques techniques	31
Déclarations du fabricant	34



Les notices d'emploi détaillées des appareils individuels peuvent être téléchargées depuis les fiches produits correspondantes sur www.sennheiser.com.

Consignes de sécurité importantes

- Lisez cette notice d'emploi.
- Conservez cette notice d'emploi et joignez-la toujours aux produits si vous remettez ces derniers à un tiers.
- Respectez tous les avertissements et toutes les instructions figurant dans cette notice.
- Ne nettoyez les produits qu'à l'aide d'un chiffon.
- Ne placez pas les produits à proximité de sources de chaleur, telles que des radiateurs, fours ou autres appareils (y compris les amplificateurs) générant de la chaleur.
- N'utilisez que les appareils supplémentaires/accessoires recommandés par Sennheiser.
- S'il s'avère nécessaire d'installer des pièces de rechange, n'utilisez que des pièces de rechange recommandées par Sennheiser ou des pièces présentant les mêmes caractéristiques que celles des pièces d'origine. Des pièces de rechange non agréées peuvent provoquer des incendies ou des électrocutions ou encore comporter d'autres risques.
- Confiez tous les travaux d'entretien à un personnel qualifié.
Les travaux d'entretien doivent être effectués lorsque les produits ont été endommagés, par exemple en cas de la pénétration de liquide ou d'objets dans les produits, d'une exposition des produits à la pluie ou à l'humidité, de fonctionnement incorrect ou de chute des produits.
- **AVERTISSEMENT** : N'utilisez pas les produits à proximité d'eau et ne les exposez pas à la pluie ni à l'humidité en raison du risque d'incendie ou d'électrocution.

Utilisation conforme aux directives

L'utilisation des appareils de la série ew 100 G3 conforme aux directives implique :

- que vous ayez lu cette notice et, en particulier, le chapitre intitulé « Consignes de sécurité importantes »,
- que vous n'utilisiez les produits que dans les conditions décrites dans la présente notice.

Est considérée comme une utilisation non conforme aux directives toute application différente de celle décrite dans la présente notice ou le non-respect des conditions d'utilisation indiquées ici.

La série evolution wireless ew 100 G3

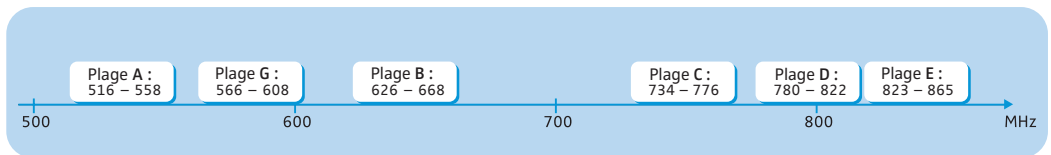
La série evolution wireless ew 100 G3 se compose d'équipements de transmission haute fréquence sans fil sophistiqués qui se distinguent par leur fiabilité et leur utilisation tout à la fois simple et confortable. Les différents émetteurs et récepteurs permettent de profiter d'une transmission audio sans fil de qualité studio.

Adaptive Diversity

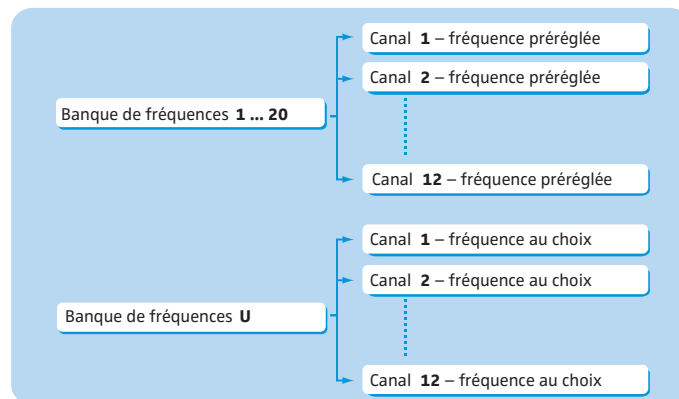
Le récepteur Diversity EK 100 G3 fonctionne selon le principe « **Adaptive Diversity** » qui utilise le blindage du câble ligne comme deuxième antenne pour offrir une meilleure réception.

Le système de banque de fréquences

Six plages de fréquences avec respectivement 1680 fréquences sont disponibles pour la transmission dans la bande UHF. Les appareils sont disponibles dans les variantes de plages de fréquences suivantes :



Chaque plage de fréquence (A–E, G) offre 21 banques de fréquences avec respectivement jusqu'à 12 canaux :



Chacun des canaux dans les banques de fréquences « 1 » à « 20 » est assigné une fréquence fixe et pré réglée (preset) en usine.

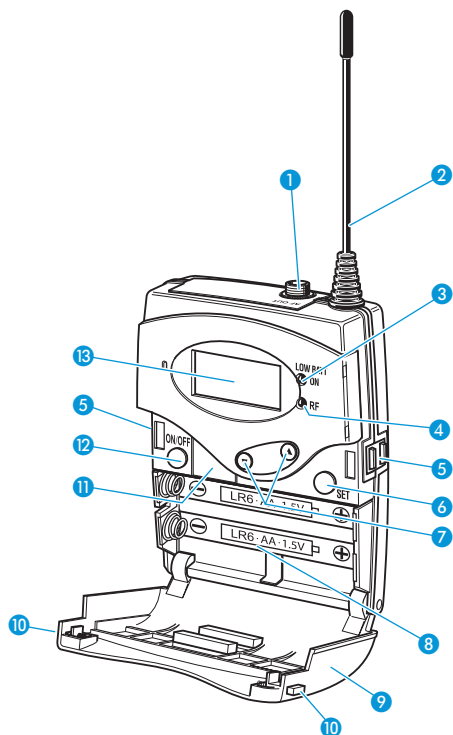
Les fréquences pré réglées (presets) au sein d'une banque de fréquence sont compatibles entre elles, c.à.d. exemptes d'intermodulation. Ces fréquences ne peuvent pas être modifiées.

Pour une vue d'ensembles des fréquences pré réglées (presets), veuillez vous référer au supplément de fréquences joint. Des versions mises à jour du supplément de fréquences peuvent être téléchargées depuis la fiche produit correspondante sur www.sennheiser.com.

La banque de fréquences « U » vous permet de régler et mémoriser des fréquences au choix. Il se peut que ces fréquences ne soient pas exemptes d'intermodulation.

Vue d'ensemble des produits

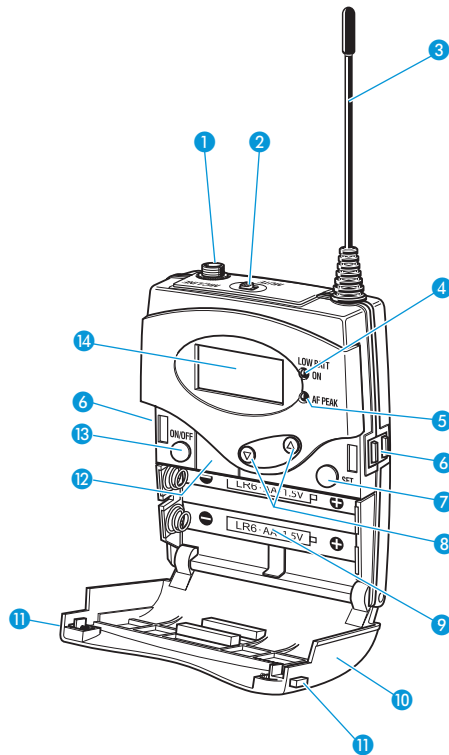
Vue d'ensemble du récepteur Diversity EK 100 G3



Commandes

- ① Sortie casque (AF OUT), prise jack 3,5 mm, verrouillable (le blindage est utilisé par l'antenne II)
- ② Antenne I
- ③ Témoin de fonctionnement et d'état des piles, LED rouge (LED allumée = ON, LED clignotante = LOW BATTERY)
- ④ Affichage du signal radio, LED verte (LED allumée = RF)
- ⑤ Contacts de charge
- ⑥ Touche SET
- ⑦ Touche à bascule ▲/▼ (UP/DOWN)
- ⑧ Compartiment à piles
- ⑨ Couvercle du compartiment à piles
- ⑩ Touches de déverrouillage
- ⑪ Interface infrarouge
- ⑫ Touche ON/OFF, avec fonction ESC (abandon) dans le menu de commande
- ⑬ Ecran dot matrix, rétro-éclairé en orange

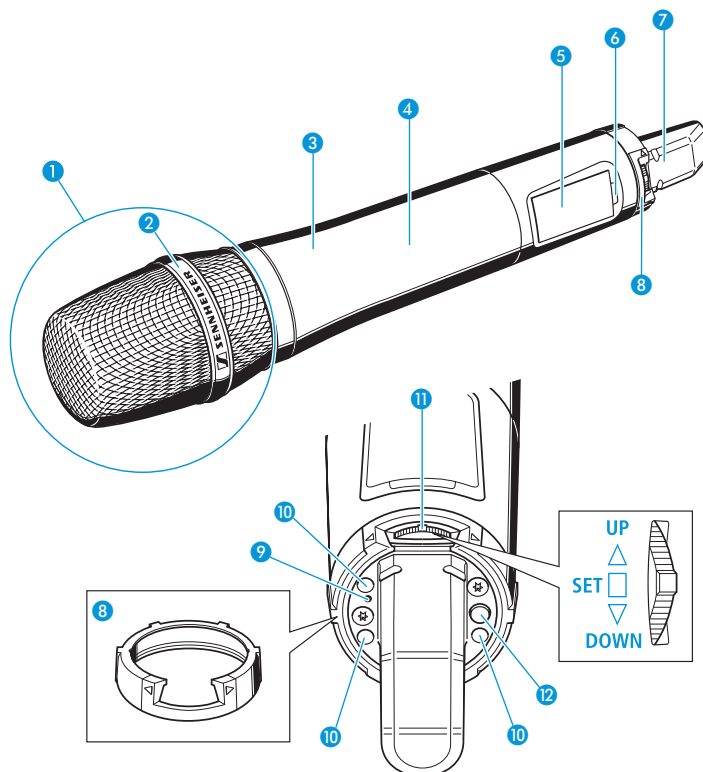
Vue d'ensemble de l'émetteur de poche SK 100 G3



Commandes

- ① Entrée microphone/instruments (MIC/LINE), prise jack 3,5 mm, verrouillable
- ② Commutateur MUTE
- ③ Antenne
- ④ Témoin de fonctionnement et d'état des piles, LED rouge (LED allumée = ON, LED clignotante = LOW BATTERY)
- ⑤ Témoin de saturation audio, LED jaune (LED allumée = AF PEAK)
- ⑥ Contacts de charge
- ⑦ Touche SET
- ⑧ Touche à bascule ▲/▼ (UP/DOWN)
- ⑨ Compartiment à piles
- ⑩ Couverture du compartiment à piles
- ⑪ Touches de déverrouillage
- ⑫ Interface infrarouge
- ⑬ Touche ON/OFF, avec fonction ESC (abandon) dans le menu de commande
- ⑭ Écran dot matrix, rétro-éclairé en orange

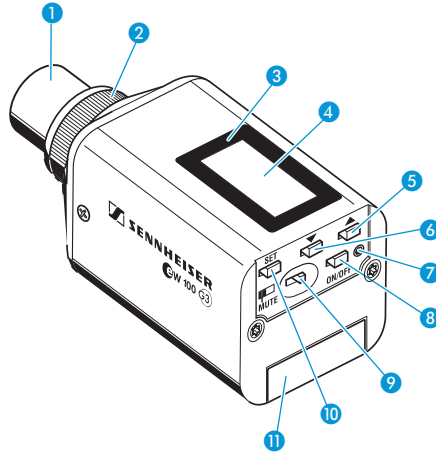
Vue d'ensemble de l'émetteur à main SKM 100 G3



Commandes

- ① Tête de microphone (interchangeable)
- ② Nom et directivité de la tête de micro (invisible ici)
- ③ Corps de l'émetteur à main
- ④ Compartiment à piles (invisible de l'extérieur)
- ⑤ Ecran dot matrix, rétro-éclairé en orange
- ⑥ Interface infrarouge
- ⑦ Antenne
- ⑧ Bague de protection ; disponible en différentes couleurs
- ⑨ Témoin de fonctionnement et d'état des piles, LED rouge (LED allumée = ON, LED clignotante = LOW BATTERY)
- ⑩ Contacts de charge
- ⑪ Commutateur multifonctions : ▼ (DOWN), ▲ (UP) et ■ (SET)
- ⑫ Touche ON/OFF, avec fonction ESC (abandon) dans le menu de commande

Vue d'ensemble de l'émetteur « plug-on » SKP 100 G3

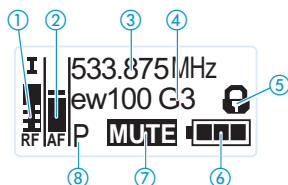


Commandes

- ① Entrée microphone, prise XLR-3 (femelle, asymétrique)
- ② Verrouillage mécanique de la prise XLR-3
- ③ Interface infrarouge
- ④ Écran dot matrix, rétro-éclairé en orange
- ⑤ Touche UP (▲)
- ⑥ Touche DOWN (▼)
- ⑦ Témoin de fonctionnement et d'état des piles, LED rouge (LED allumée = ON, LED clignotante = **LOW BATTERY**)
- ⑧ Touche ON/OFF, avec fonction ESC (abandon) dans le menu de commande
- ⑨ Commutateur MUTE
- ⑩ Touche SET
- ⑪ Couvercle du compartiment à piles

Vue d'ensemble des affichages de l'EK 100 G3

Après la mise en marche, l'écran du récepteur Diversity affiche l'affichage standard « **Fréquence/Nom** ». Pour d'autres affichages standard, veuillez vous référer à la page 22. Le rétro-éclairage de l'écran est automatiquement réduit après env. 20 secondes.

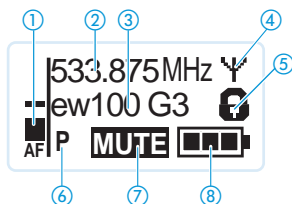






Affichage	Signification
① Niveau du signal radio « RF » (Radio Frequency)	<p>Affichage Diversity :</p> <p> Entrée d'antenne I est active</p> <p> Entrée d'antenne II est active</p> <p>Niveau du signal radio : Intensité du signal radio reçu Niveau du seuil du squelch</p>
② Niveau audio « AF » (Audio Frequency)	<p>Sensibilité de l'émetteur Fonction « peak hold »</p> <p>Si l'affichage « AF » indique le niveau maximal, le niveau d'entrée audio de l'émetteur est trop élevé.</p>
③ Fréquence	Fréquence de réception actuelle
④ Nom	Nom sélectionnable du récepteur
⑤ Symbole d'activation du verrouillage des touches	Le verrouillage des touches est activé
⑥ Etat des piles	<p>Etat de charge :</p> <p> env. 100 %</p> <p> env. 70 %</p> <p> env. 30 %</p> <p> L'état de charge est critique ; de plus, la LED rouge LOW BATT ③ clignote</p>
⑦ Fonction « MUTE » ou niveau de la sortie ligne AF OUT	<p>« Mute » n'est affiché que dans l'affichage standard « Fréquence/Nom » (voir page 22) si aucun signal radio n'est reçu. Le récepteur Diversity ne donne donc pas de signal audio.</p> <p>Le niveau de la sortie ligne AF OUT n'est affiché que dans l'affichage standard « Banque de fréquences/Canal/Nom » (voir page 22).</p>
⑧ Signal pilote « P »	L'analyse du signal pilote est activée

Vue d'ensemble des affichages du SK 100/SKM 100/SKP 100 G3

Après la mise en marche, l'écran de l'émetteur affiche l'affichage standard « **Fréquence/Nom** ». Pour d'autres affichages standard, veuillez vous référer à la page 22.

Le rétro-éclairage de l'écran est automatiquement réduit après env. 20 secondes.



Affichage	Signification
① Niveau audio « AF »	Sensibilité du SK/SKM/SKP 100 G3 avec fonction « peak hold ».
② Fréquence	Fréquence d'émission actuelle
③ Nom	Nom sélectionnable de l'émetteur
④ Symbole d'émission	Un signal radio est émis
⑤ Symbole d'activation du verrouillage des touches	Le verrouillage des touches est activé
⑥ Signal pilote « P »	La transmission du signal pilote est activée
⑦ « MUTE »	Le signal audio est coupé
⑧ Etat des piles	<p>Etat de charge :</p> <ul style="list-style-type: none">  env. 100%  env. 70%  env. 30%  L'état de charge est critique, la LED rouge LOW BATTERY ⑦/④/⑨ clignote :

The diagram shows three views of the transmitter: a front view, a top view, and a back view. Callout 4 points to the signal strength indicator on the top view. Callout 7 points to the 'MUTE' indicator on the front view. Callout 9 points to the 'LOW BATTERY' LED on the back view.

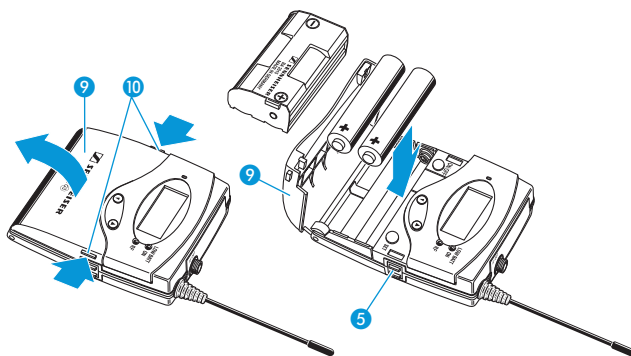
Mise en service des appareils

Récepteur Diversity EK 100 G3

Insérer les piles/le pack accu

Vous pouvez alimenter le récepteur Diversity soit avec deux piles 1,5 V (type AA), soit avec le pack accu rechargeable Sennheiser BA 2015.

- ▶ Enfoncez les deux touches de déverrouillage 10 dans le sens des flèches et ouvrez le couvercle du compartiment à piles 9.



- ▶ Insérez les deux piles/le pack accus comme indiqué sur l'illustration en haut. Respectez la polarité lorsque vous insérez les piles/le pack accu.
- ▶ Fermez le compartiment à piles en appuyant sur le centre du couvercle 9. Le couvercle 9 s'enclenche avec un click audible.

Charger le pack accu

Pour charger le pack accu BA 2015 :

- ▶ Insérez récepteur Diversity dans le chargeur L 2015 (accessoire optionnel).



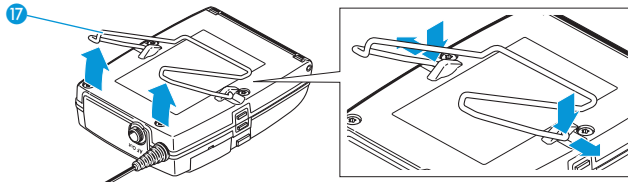
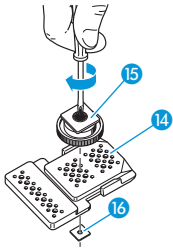
Le chargeur L 2015 permet de charger deux appareils à la fois, par ex. deux récepteurs Diversity ou un récepteur Diversity et un émetteur de poche SK 100 G3.

Le chargeur L 2015 sert uniquement à recharger le pack accu BA 2015. Des piles standard (cellules primaires) ou des cellules accu ne sont pas chargées.

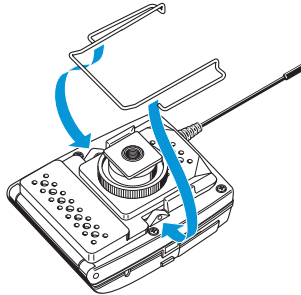
Fixer le récepteur Diversity à une caméra

Fixez le récepteur Diversity au support de flash de la caméra à l'aide du kit caméra CA 2 fourni.

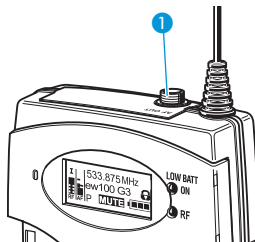
- ▶ Vérifiez à quel endroit de la plaque perforée 14 doit être fixé l'adaptateur 15 pour permettre une fixation optimale du récepteur Diversity à la caméra.
- ▶ Placez à cet endroit un écrou carré 16 sous la plaque perforée 14.
- ▶ Utilisez l'écrou carré 16 afin de visser l'adaptateur 15 à la plaque perforée 14.
- ▶ Soulevez le clip ceinture 17 comme indiqué sur l'illustration.



- ▶ A l'un des points de fixation, appuyez le clip ceinture 17 en bas et retirez-le du boîtier du récepteur.
- ▶ Répétez pour l'autre côté.
- ▶ Placez la plaque perforée 14 au dos du récepteur.



- ▶ Remettez en place le clip ceinture 17.
- ▶ Utilisez l'un des câbles ligne fournis pour raccorder l'entrée ligne de la caméra à la prise 1.



Le blindage du câble ligne sert d'antenne pour le deuxième circuit Diversity.

Emetteur de poche SK 100 G3

Insérer les piles/le pack accu/Charger le pack accu

La procédure est la même que pour le récepteur Diversity EK 100 G3 :

Pour insérer les piles/le pack accu :

- ▶ Lisez le chapitre « Insérer les piles/le pack accu » en page 10.

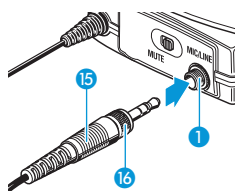
Pour charger le pack accu BA 2015 :

- ▶ Lisez le chapitre « Charger le pack accu » en page 10.

Raccorder un câble de microphone/câble ligne

L'entrée audio accepte les microphones statiques à polarisation permanente. L'alimentation en CC pour les microphones statiques se fait par l'entrée audio **MIC/LINE 1** (prise jack 3,5 mm).

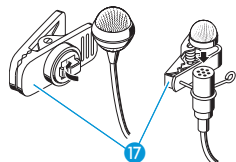
- ▶ Utilisez soit un microphone Sennheiser recommandé, soit le câble ligne optionnel CL 2.
- ▶ Branchez le connecteur jack 3,5 mm **15** du câble Sennheiser dans la prise jack 3,5 mm **MIC/LINE 1**.
- ▶ Vissez l'écrou-raccord **16** du câble.
- ▶ Dans le menu de commande, réglez la sensibilité de l'entrée microphone/ligne.



Fixer et positionner les microphones appropriés

ME 2/ME 4

- ▶ Utilisez le clip **17** pour fixer le microphone aux vêtements (par ex. cravate, revers).



Le micro cravate ME 2 (à droite dans l'illustration) a une directivité omnidirectionnelle. Il n'est donc pas nécessaire de le positionner avec une grande précision.

- ▶ Fixez le micro cravate ME 2 aussi près que possible de la source sonore.

Le micro cravate ME 4 (à gauche dans l'illustration) a une directivité cardioïde.

- ▶ Positionnez le ME 4 de manière à ce que son axe de directivité soit dirigé vers la source sonore (par ex. la bouche).

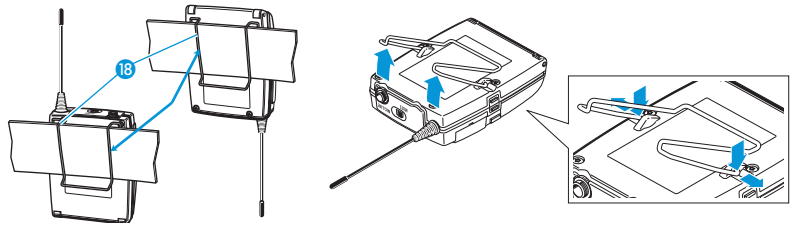
Fixer l'émetteur de poche aux vêtements

Vous pouvez utiliser le clip ceinture 18 pour fixer l'émetteur de poche aux vêtements (par ex. à la ceinture).

Le clip est détachable afin que vous puissiez fixer l'émetteur de poche avec l'antenne pointant vers le bas. Pour ce faire, retirez le clip ceinture 18 de ses points de fixation et remettez-le en place après l'avoir tourné de 180°. Le clip ceinture 18 est sécurisé pour qu'il ne puisse pas se défaire accidentellement de ses points de fixation.

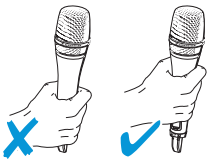
Pour détacher le clip ceinture :

- ▶ Soulevez le clip ceinture comme indiqué sur l'illustration à droite.
- ▶ A l'un des points de fixation, appuyez le clip ceinture en bas et retirez-le du boîtier de l'émetteur.
- ▶ Répétez pour l'autre côté.



Emetteur à main SKM 100 G3

- ▶ Veillez à tenir l'émetteur à main par le corps.



Si vous touchez l'antenne de l'émetteur à main pendant le fonctionnement, la puissance d'émission sera réduite !

Insérer les piles/le pack accu

Vous pouvez alimenter l'émetteur à main soit avec deux piles 1,5 V (type AA), soit avec le pack accu rechargeable Sennheiser BA 2015.

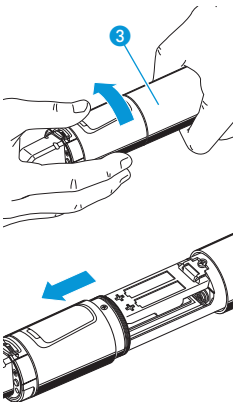
- ▶ Dévissez la partie inférieure du corps de l'émetteur à main 3 en la tournant dans le sens inverse des aiguilles d'une montre.

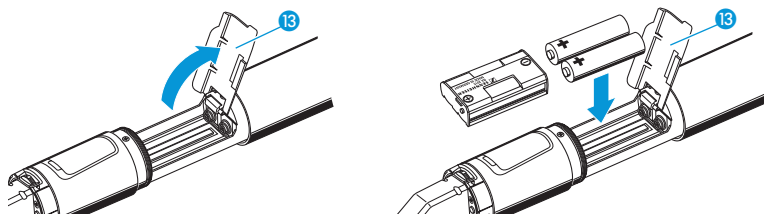


Si vous dévissez l'émetteur à main lors du fonctionnement, l'émetteur est automatiquement mis en sourdine. « MUTE » apparaît sur l'écran de l'émetteur.

Si vous revissez la partie inférieure au corps de l'émetteur à main, la mise en sourdine est désactivée.

- ▶ Retirez la partie inférieure l'émetteur à main jusqu'en butée.
- ▶ Ouvrez le couvercle 13 du compartiment à piles (voir page 14).
- ▶ Insérez les deux piles/le pack accus comme indiqué sur le couvercle du compartiment à piles. Respectez la polarité lorsque vous insérez les piles/le pack accu (voir page 14).





- ▶ Fermez le couvercle 13 du compartiment à piles.
- ▶ Repoussez le compartiment à piles dans le corps de l'émetteur à main.
- ▶ Revissez la partie inférieure au corps de l'émetteur à main.

Charger le pack accu

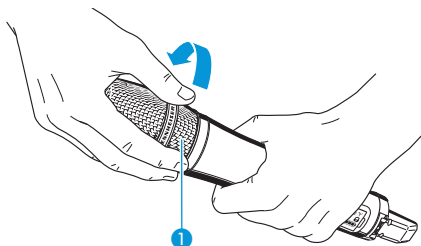
Pour charger l'émetteur à main avec le pack accu BA 2015 (accessoire optionnel) inséré :

- ▶ Utilisez l'adaptateur de charge LA 2 pour insérer l'émetteur à main dans le chargeur L 2015 (le chargeur et l'adaptateur de charge sont disponibles en accessoires optionnels).

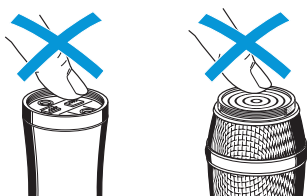
Changer la tête de microphone

La tête de micro 1 est facile à changer.

- ▶ Dévissez la tête de micro 1.



Ne touchez pas les contacts de l'émetteur à main, ni les contacts de la tête de micro 1 car cela peut salir et endommager les contacts.



Si vous dévissez la tête de micro 1 lors du fonctionnement, l'émetteur est automatiquement mis en sourdine. « MUTE » apparaît sur l'écran de l'émetteur.

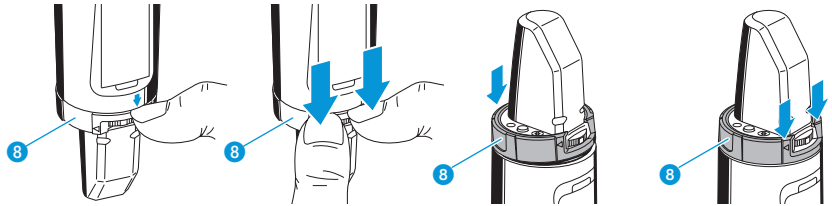
Si vous revissez la tête de micro 1, la mise en sourdine est désactivée.

- ▶ Vissez la tête de micro souhaitée sur l'émetteur à main.
L'émetteur à main est de nouveau prêt à l'emploi.

Changer la bague de protection en couleur

La bague de protection en couleur **8** empêche toute opération involontaire du commutateur multifonctions **11**. Des bagues de protection en différentes couleurs sont disponibles en accessoires. Ces bagues vous permettent d'identifier les différents émetteurs à main.

- ▶ Retirez la bague de protection en couleur comme indiqué sur l'illustration à gauche.
- ▶ Mettez une nouvelle bague de protection comme indiqué sur l'illustration à droite.

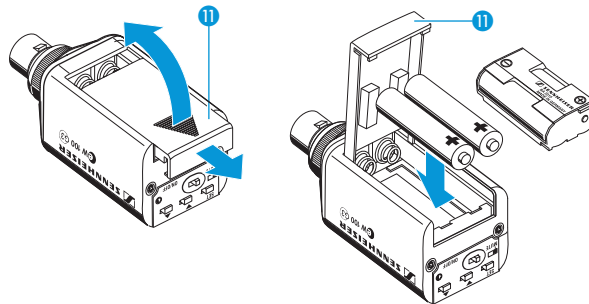


Émetteur « plug-on » SKP 100 G3

Insérer les piles/le pack accu

Vous pouvez alimenter l'émetteur « plug-on » soit avec deux piles 1,5 V (type AA), soit avec le pack accu rechargeable Sennheiser BA 2015.

- ▶ Glissez le couvercle **11** du compartiment à piles dans la direction de la flèche et ouvrez le couvercle.
- ▶ Insérez les deux piles / le pack accu comme indiqué sur l'illustration en bas. Respectez la polarité lorsque vous insérez les piles/le pack accu.
- ▶ Fermez le compartiment à piles.
Le couvercle **11** s'enclenche avec un click audible.



Charger le pack accu

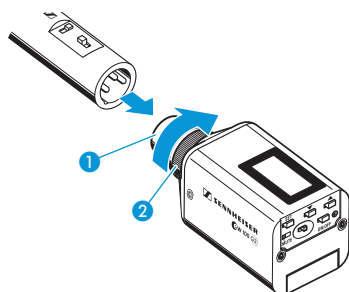
- ▶ Enlevez le pack accu BA 2015 (accessoire optionnel).
- ▶ Insérez le pack accu BA 2015 dans le chargeur L 2015 (le pack accu et le chargeur sont des accessoires optionnels) :



Le chargeur L 2015 sert uniquement à recharger le pack accu BA 2015. Des piles standard (cellules primaires) ou des cellules accu ne sont pas chargées.

Fixer l'émetteur « plug-on » sur le microphone

- ▶ Branchez la prise XLR-3 (mâle) du microphone sur la prise XLR-3 (femelle) ① de l'émetteur.



- ▶ Vissez l'écrou raccordement ② dans le sens de la flèche.



Utilisez de préférence des microphones à corps métallique. La puissance d'émission sera alors rayonnée de manière optimale.

Utilisation des appareils

Pour établir une liaison radio, procédez comme suit :

1. Allumez le récepteur Diversity.
2. Allumez un émetteur.
La liaison radio est établie et l'affichage du niveau du signal radio « RF » du récepteur réagit.

Si vous ne pouvez pas établir une liaison radio entre l'émetteur et le récepteur Diversity :

- ▶ Assurez-vous que l'émetteur et le récepteur Diversity sont réglés sur la même bande de fréquence et sur le même canal.
- ▶ Si nécessaire, lisez le chapitre intitulé « En cas d'anomalies » en page 29.



Il est indispensable d'observer les indications suivantes :

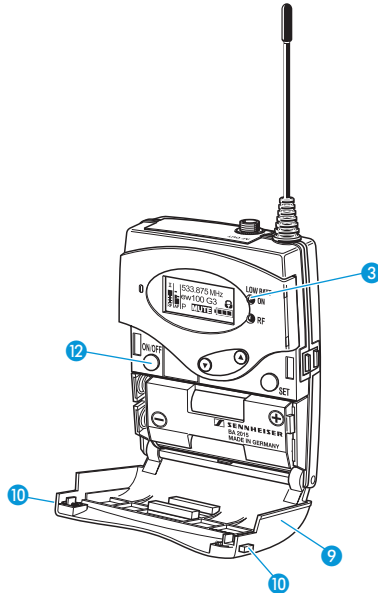
- ▶ Veillez à utiliser des fréquences figurant dans le supplément de fréquences joint.
- ▶ Veillez à utiliser des fréquences autorisées dans votre pays. Si nécessaire, demandez une licence d'émission auprès de l'autorité correspondante.

Allumer/éteindre les appareils

Récepteur Diversity EK 100 G3

Pour **allumer** le récepteur Diversity :

- ▶ Enfoncez les deux touches de déverrouillage 10 et ouvrez le couvercle du compartiment à piles 9.



- ▶ Appuyez sur la touche **ON/OFF** 12. La LED rouge **ON** 3 s'allume et l'affichage standard « **Fréquence/Nom** » apparaît sur l'écran.

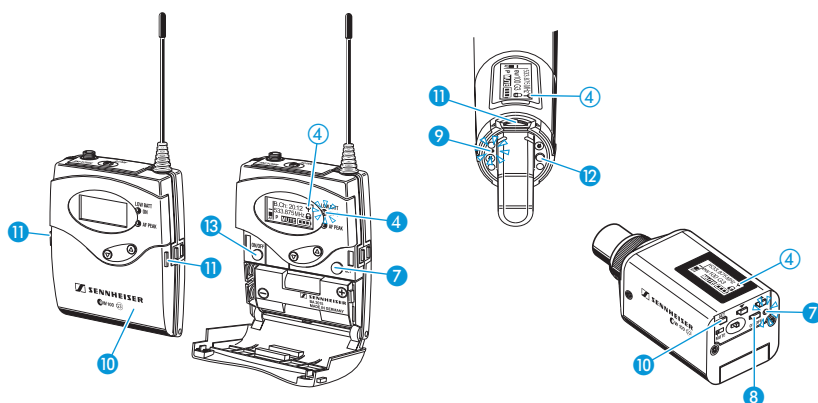
Pour **éteindre** le récepteur Diversity :

- ▶ Appuyez sur la touche **ON/OFF** 12 et maintenez-la enfoncée jusqu'à ce que « **OFF** » apparaisse sur l'écran. La LED rouge **ON** 3 et le récepteur Diversity s'éteignent.



Dans le menu de commande, la touche **ON/OFF** 12 a une fonction ESC (abandon), c.à.d. vous abandonnez la saisie et retournez à l'affichage standard actuel.

Émetteur de poche SK 100 G3, émetteur à main SKM 100 G3 et émetteur « plug-on » SKP 100 G3



Pour **allumer** l'émetteur (fonctionnement « online ») :

SK 100 G3

- ▶ Enfoncez les deux touches de déverrouillage **11** et ouvrez le couvercle du compartiment à piles **10**.
- ▶ Appuyez brièvement sur la touche **ON/OFF 13**. L'émetteur de poche émet un signal radio. La LED rouge **ON 4** s'allume et l'affichage standard « **Fréquence/ Nom** » apparaît sur l'écran. Le symbole d'émission **4** est affiché.

SKM 100 G3

- ▶ Appuyez brièvement sur la touche **ON/OFF 12**. L'émetteur à main émet un signal radio. La LED rouge **ON 9** s'allume et l'affichage standard « **Fréquence/ Nom** » apparaît sur l'écran. Le symbole d'émission **4** est affiché.

SKP 100 G3

- ▶ Appuyez brièvement sur la touche **ON/OFF 8**. L'émetteur « plug-on » émet un signal radio. La LED rouge **ON 7** s'allume et l'affichage standard « **Fréquence/ Nom** » apparaît sur l'écran. Le symbole d'émission **4** est affiché.



Vous pouvez allumer l'émetteur et désactiver le signal radio lors de l'allumage. Pour plus d'informations, veuillez vous référer à la page 19.

Pour **éteindre** l'émetteur :

- ▶ Si nécessaire, désactivez le verrouillage des touches (voir page 20).
- ▶ Appuyez sur la touche **ON/OFF 13** et maintenez-la enfoncée jusqu'à ce que « **OFF** » apparaisse sur l'écran. L'écran et la LED rouge **ON 4** s'éteignent.
- ▶ Appuyez sur la touche **ON/OFF 12** et maintenez-la enfoncée jusqu'à ce que « **OFF** » apparaisse sur l'écran. L'écran et la LED rouge **ON 9** s'éteignent.
- ▶ Appuyez sur la touche **ON/OFF 8** et maintenez-la enfoncée jusqu'à ce que « **OFF** » apparaisse sur l'écran. L'écran et la LED rouge **ON 7** s'éteignent.



Dans le menu de commande, la touche **ON/OFF** a une fonction ESC (abandon), c.à.d. vous abandonnez la saisie et retournez à l'affichage standard actuel.

Pour **allumer** l'émetteur et **désactiver le signal radio lors de l'allumage** (fonctionnement « offline ») :

SK 100 G3

- ▶ Appuyez sur la touche **ON/OFF** **13** et maintenez-la enfoncée jusqu'à ce que « **RF Mute On?** » apparaisse sur l'écran.
- ▶ Appuyez sur la touche **SET** **7**.

SKM 100 G3

- ▶ Appuyez sur la touche **ON/OFF** **12** et maintenez-la enfoncée jusqu'à ce que « **RF Mute On?** » apparaisse sur l'écran.
- ▶ Appuyez sur le commutateur multifonctions **11**.

SKP 100 G3

- ▶ Appuyez sur la touche **ON/OFF** **8** et maintenez-la enfoncée jusqu'à ce que « **RF Mute On?** » apparaisse sur l'écran.
- ▶ Appuyez sur la touche **SET** **10**.

La fréquence d'émission est affichée mais l'émetteur n'émet pas de signal radio. Le symbole d'émission **4** n'est pas affiché.



Utilisez cette fonction afin d'économiser les piles/le pack accu ou de préparer un émetteur pour l'utilisation lors du fonctionnement « live » sans avoir à interférer avec les liaisons radio existantes.

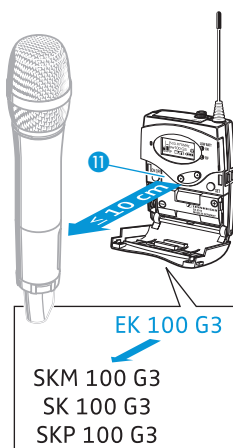
Pour **activer** le **signal radio** :

- ▶ Appuyez brièvement sur la touche **ON/OFF** **13**. « **RF Mute Off** » apparaît sur l'écran.
- ▶ Appuyez sur la touche **SET** **7**. Le symbole d'émission **4** est affiché de nouveau.
- ▶ Appuyez brièvement sur la touche **ON/OFF** **12**. « **RF Mute Off** » apparaît sur l'écran.
- ▶ Appuyez sur le commutateur multifonctions **11**. Le symbole d'émission **4** est affiché de nouveau.
- ▶ Appuyez brièvement sur la touche **ON/OFF** **8**. « **RF Mute Off** » apparaît sur l'écran.
- ▶ Appuyez sur la touche **SET** **10**. Le symbole d'émission **4** est affiché de nouveau.

Synchroniser un émetteur avec le récepteur Diversity

Vous pouvez synchroniser un émetteur approprié de la série ew 100 G3 avec le récepteur Diversity. Pendant la synchronisation, les paramètres suivants sont transférés à l'émetteur :

Réglage	Paramètre transféré
« Frequency Preset »	Fréquence actuelle
« Name »	Nom actuel du récepteur
« Pilot Tone »	Réglage actuel du signal pilote du récepteur (« Inactive »/« Active »)



Pour transférer les paramètres :

- ▶ Allumez l'émetteur et le récepteur Diversity.
- ▶ Appelez l'option « Sync » dans le menu de commande du récepteur.
- ▶ « Sync » apparaît sur l'écran du récepteur Diversity.
- ▶ Placez l'interface infrarouge de l'émetteur (voir page 5 à page 7) devant l'interface infrarouge du récepteur Diversity 11.

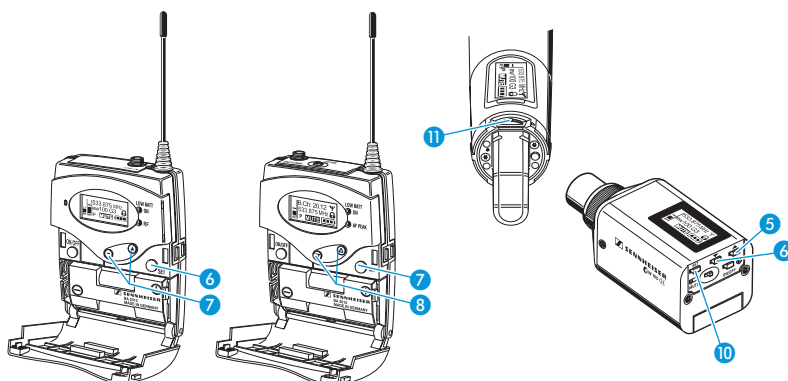
Les paramètres sont transférés à l'émetteur. Une fois le transfert de paramètres terminé, « ✓ » apparaît sur l'écran du récepteur. Puis le récepteur retourne à l'affichage standard.

Pour annuler le transfert de paramètres :

- ▶ Appuyez sur la touche ON/OFF 12 du récepteur Diversity.
- ▶ « X » apparaît sur l'écran du récepteur. « X » apparaît également si aucun émetteur n'a été trouvé (mauvaise plage de fréquences/mauvaise génération).

Désactiver temporairement le verrouillage des touches

Dans l'option « Auto Lock » (voir page 23), vous pouvez activer ou désactiver le verrouillage automatique des touches. Si le verrouillage des touches est activé, vous devez le désactiver temporairement afin de pouvoir utiliser les appareils :



EK 100 G3/SK 100 G3

- ▶ Appuyez sur la touche SET 6 (EK) ou 7 (SK).

« Locked » apparaît sur l'écran.

- ▶ Appuyez sur la touche à bascule 7 (EK) ou 8 (SK).

« Unlock? » apparaît sur l'écran.

- ▶ Appuyez sur la touche SET 6 (EK) ou 7 (SK).

SKM 100 G3

- ▶ Appuyez sur le commutateur multifonctions 11.

- ▶ Déplacez le commutateur multi-fonctions 11 vers le haut/bas.

- ▶ Appuyez sur le commutateur multifonctions 11.

SKP 100 G3

- ▶ Appuyez sur la touche SET 10.

- ▶ Appuyez sur la touche UP 5 / touche DOWN 6.

- ▶ Appuyez sur la touche SET 10.

Le verrouillage des touches est temporairement désactivé.

Le temps durant lequel le verrouillage des touches reste désactivé est fonction de l'utilisation des appareils :

Si vous utilisez le menu de commande ...

... le verrouillage des touches reste désactivé jusqu'à ce que vous quittiez le menu de commande

Si l'un des affichages standard est affiché ...

... le verrouillage des touches est activé automatiquement après 10 secondes.

Le symbole du verrouillage des touches clignote lors de l'activation automatique du verrouillage des touches.

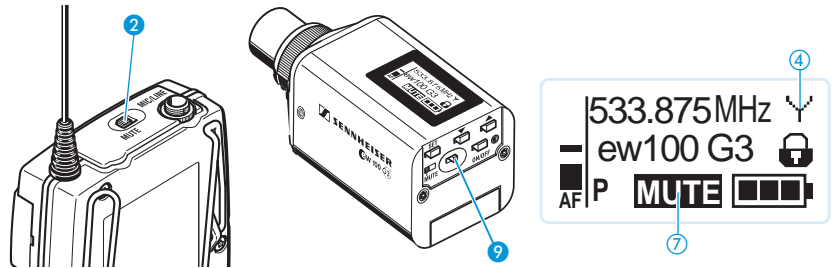
Couper le signal audio ou désactiver le signal radio



Vous pouvez désactiver le signal radio des émetteurs (SKM 100 G3, SK 100 G3, SKP 100 G3) lors de l'allumage. Pour plus d'informations, veuillez vous référer au chapitre intitulé « Allumer/éteindre les appareils » en page 17.

En utilisant la touche **ON/OFF**, vous pouvez également activer/désactiver le signal radio lors du fonctionnement. Pour ce faire, appuyez brièvement sur la touche **ON/OFF** et procédez comme décrit en page 19.

SK 100 G3/SKP 100 G3



Le commutateur **MUTE 2** (SK) / **9** (SKP) vous permet de couper le signal audio ou de désactiver le signal radio. Dans l'option « **Mute Mode** », vous pouvez régler la fonction souhaitée pour le commutateur **MUTE 2** (SK) / **9** (SKP) :

Réglage	Placez le commutateur MUTE 2 / 9 ...	Fonction
« AF On/Off »	... vers la gauche (position MUTE)	Couper le signal audio
	... vers la droite	Réactiver le signal audio
« RF On/Off »	... vers la gauche (position MUTE)	Désactiver le signal radio (fonctionnement « offline »)
	... vers la droite	Activer le signal radio (fonctionnement « online »)
« Disabled »	Pas de fonction	

- ▶ Dans l'option « **Mute Mode** », sélectionnez le réglage souhaité (voir page 25).
- ▶ Quittez le menu de commande.

- ▶ Placez le commutateur **MUTE** ② (SK)/ ③ (SKP) vers la gauche, dans la position **MUTE**. L'émetteur réagit comme indiqué dans le tableau.

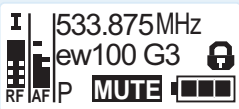
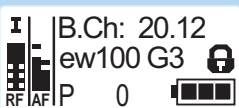
L'état actuel de la fonction « mute » ou du signal radio est affiché sur l'écran de l'émetteur :

Le signal audio est coupé	
Ecran de l'émetteur :	« MUTE » ⑦ est affiché
Le signal audio est activé (la coupure est annulée)	
Ecran de l'émetteur :	« MUTE » ⑦ n'est pas affiché
Le signal radio est désactivé	
Ecran de l'émetteur :	Le symbole d'émission ④ n'est pas affiché, « MUTE » ⑦ est affiché
Le signal radio est activé	
Ecran de l'émetteur :	Le symbole d'émission ④ est affiché, « MUTE » ⑦ n'est pas affiché

Sélectionner un affichage standard


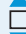



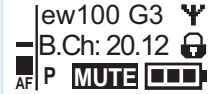
EK 100 G3

- ON/OFF** ▶ Appuyez brièvement sur la touche **ON/OFF** pour sélectionner un affichage standard.

Contenu de l'affichage	Affichage standard sélectionnable
	« Fréquence/Nom » avec affichage « MUTE » ⑦
	« Banque de fréquences/Canal/Nom » avec affichage du niveau de sortie ligne « AF OUT » ⑦

SK 100/SKM 100/SKP 100 G3

Pour sélectionner un affichage standard :

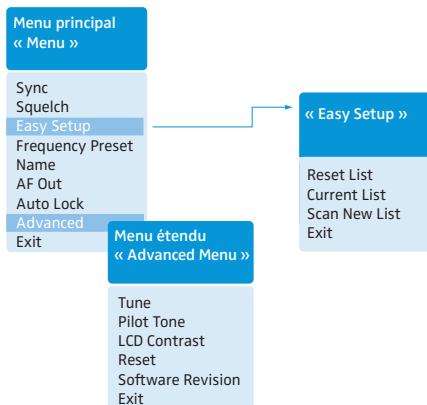
SK 100 G3	SKM 100 G3	SKP 100 G3
 Appuyez sur la touche à bascule.	 Déplacez le commutateur multifonctions.	 Appuyez sur la touche UP/ touche DOWN.
Contenu de l'affichage	Affichage standard sélectionnable	
	« Fréquence/Nom »	
	« Canal/Fréquence »	
	« Nom/Canal »	

Vue d'ensemble des menus de commande



Pour une description détaillée des menus de commande, veuillez vous référer aux notices d'emploi des appareils individuels. Ces notices d'emploi peuvent être téléchargées depuis les fiches produits correspondantes sur www.sennheiser.com.

EK 100 G3

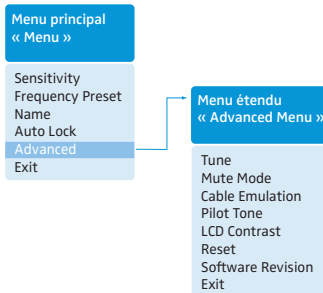


Si l'un des affichages standard est affiché sur l'écran, vous pouvez passer au menu principal en appuyant sur la touche **SET** 6. Le menu étendu « **Advanced Menu** » et le menu « **Easy Setup** » sont accessibles depuis les options correspondantes.

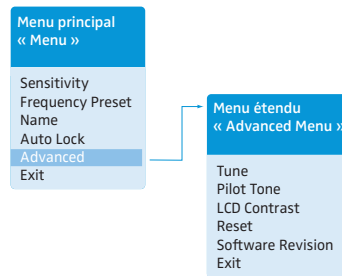
Affichage	Fonction de l'option
Menu principal « Menu »	
Sync	Synchroniser un émetteur avec le récepteur Diversity
Squelch	Régler le seuil de squelch Plage de réglage : « Low », « Middle », « High », désactivable Fonction spéciale (pour des raisons de maintenance uniquement) : Avec le seuil de squelch réglé sur « Low », vous désactivez le squelch en appuyant sur la touche à bascule DOWN 7 pendant 3 secondes. Si vous appuyez ensuite sur la touche à bascule UP 7, vous activez de nouveau le squelch.
Easy Setup	Rechercher, libérer et sélectionner les presets de fréquence
Frequency Preset	Changer de banque de fréquences et changer de canal
Name	Affecter un nom de votre choix au récepteur
AF Out	Régler le niveau de la sortie audio Plage de réglage : -30 dB à +12 dB, réglable par pas de 6 dB.
Auto Lock	Activer/désactiver le verrouillage automatique des touches
Advanced	Appeler le menu étendu « Advanced Menu »
Exit	Quitter le menu de commande et retourner à l'affichage standard actuel
« Easy Setup »	
Reset List	Libérer tous les presets de fréquence verrouillés
Current List	Sélectionner un preset de fréquence libre
Scan New List	Lancer la recherche de fréquences de réception libres (frequency preset scan)
Exit	Quitter le menu « Easy Setup » et retourner au menu principal
Menu étendu « Advanced Menu »	
Tune	Régler les fréquences de réception pour la banque de fréquences « U » Régler un canal et une fréquence de réception pour la banque de fréquences « U » : ▶ Sélectionnez cette option et appelez-la en appuyant sur la touche SET 6 jusqu'à ce que la sélection de canal apparaisse.
Pilot Tone	Activer/désactiver l'analyse du signal pilote
LCD Contrast	Régler le contraste de l'écran
Reset	Rétablir les réglages d'usine
Software Revision	Afficher la révision actuelle du logiciel
Exit	Quitter le menu étendu « Advanced Menu » et retourner au menu principal

SK 100/SKM 100/SKP 100 G3

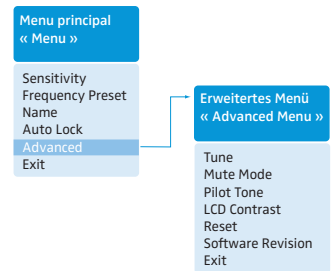
SK 100 G3



SKM 100 G3



SKP 100 G3



Affichage	Fonction de l'option
Menu principal « Menu »	
Sensitivity	Régler la sensibilité « AF »
Frequency Preset	Changer de banque de fréquences et changer de canal
Name	Affecter un nom de votre choix à l'émetteur
Auto Lock	Activer/désactiver le verrouillage automatique des touches
Advanced	Appeler le menu étendu « Advanced Menu »
Exit	Quitter le menu de commande et retourner à l'affichage standard actuel
Menu étendu « Advanced Menu »	
Tune	Régler les fréquences d'émission pour la banque de fréquences « U » Régler un canal et une fréquence d'émission pour la banque de fréquences « U » : ► Sélectionnez cette option et appelez-la en appuyant sur la touche SET (SK, SKP)/le commutateur multifonctions (SKM) jusqu'à ce que la sélection de canal apparaisse.
Mute Mode (SK, SKP uniquement)	Régler le mode du commutateur MUTE
Cable Emulation (SK uniquement)	Emuler les capacités des câbles guitare
Pilot Tone	Activer/désactiver la transmission du signal pilote
LCD Contrast	Régler le contraste de l'écran
Reset	Rétablir les réglages d'usine
Software Revision	Afficher la révision actuelle du logiciel
Exit	Quitter le menu étendu « Advanced Menu » et retourner au menu principal

Synchroniser des émetteurs avec des récepteurs Diversity

Lors de la synchronisation des émetteurs avec des récepteurs Diversity, veuillez observer les indications suivantes :

-
- ▶ Veillez à utiliser des fréquences figurant dans le supplément de fréquences joint.
 - OU
 - ▶ Contactez votre partenaire Sennheiser qui vous calculera des fréquences exemptes d'intermodulation.
 - ▶ Veillez à utiliser des fréquences autorisées dans votre pays. Si nécessaire, demandez une licence d'émission auprès de l'autorité correspondante.
-

À la livraison, l'émetteur et le récepteur Diversity sont déjà synchronisés l'un avec l'autre. Si vous ne pouvez pas établir une liaison radio entre l'émetteur et le récepteur Diversity, vous devez synchroniser les canaux des appareils :

- ▶ Désactivez les signaux radio sur tous les émetteurs (voir page 21).
Cela évite que, lors du balayage des banques de fréquences, les canaux utilisés par les émetteurs allumés de votre installation sont affichés comme « occupés ».
- ▶ Effectuez un balayage des banques de fréquences d'un récepteur Diversity pour rechercher des canaux libres (« [Scan New List](#) », voir page 24).
- ▶ Réglez ce récepteur Diversity sur une banque de fréquence et un canal (« [Current List](#) », voir page 24).
Si vous voulez configurer une installation multicanal, sélectionnez une banque de fréquences avec un nombre suffisant de canaux libres pour toutes les liaisons radio prévues.
- ▶ Synchronisez un émetteur avec ce récepteur Diversity (voir page 19).
La fréquence, le nom et le réglage du signal pilote du récepteur Diversity sont transférés à l'émetteur.
- OU
- ▶ Réglez manuellement l'émetteur sur la même banque de fréquence et sur le même canal que le récepteur Diversity.
- ▶ Activez le signal radio sur l'émetteur.
La liaison radio est établie.

Si vous voulez configurer une installation multicanal :

- ▶ Répétez les quatre étapes suivantes pour chaque liaison radio supplémentaire :
 - Avec le récepteur Diversity, effectuez un balayage des banques de fréquences.
 - Sélectionnez un canal dans la même banque de fréquences que vous avez sélectionné auparavant sur le premier récepteur Diversity.
 - Synchronisez un émetteur avec le récepteur Diversity.
 - Activez le signal radio sur l'émetteur.

Utiliser les fréquences librement choisies

La banque de fréquences « U » vous permet de mémoriser des fréquences de réception librement sélectionnables dans la plage de fréquences.



Il se peut que les fréquences librement choisies ne soient pas exemptes d'intermodulation

Si vous utilisez la banque de fréquences « U », il se peut que les fréquences de réception ne soient pas exemptes d'intermodulation.

▶ Contactez votre partenaire Sennheiser qui vous calculera des fréquences exemptes d'intermodulation (voir www.sennheiser.com).

-
- ▶ Réglez chaque récepteur Diversity sur la banque de fréquences « U ».
 - ▶ Réglez l'un des récepteurs Diversity sur un canal dans cette banque de fréquence et assignez à ce canal l'une des fréquences de réception calculées (« Tune », voir page 24).
 - ▶ Synchronisez un émetteur avec ce récepteur (voir page 19).
- OU
- ▶ Réglez manuellement l'émetteur sur la même banque de fréquence et sur le même canal que le récepteur.
 - ▶ Répétez ces étapes pour les autres émetteurs et récepteurs.

Nettoyage des appareils

ATTENTION !

Les liquides peuvent endommager les composants électroniques des appareils !

Une infiltration de liquide dans le boîtier des appareils peut causer des courts-circuits et endommager les composants électroniques.

▶ Eloignez tout type de liquide des appareils.

▶ Nettoyez de temps en temps les appareils à l'aide d'un chiffon. N'utilisez jamais de solvant ou de détergent.

SKM 100 G3

Pour nettoyer la grille de la tête de micro :

▶ Dévissez la partie supérieure de la tête de micro en la tournant dans le sens inverse des aiguilles d'une montre.

ATTENTION !

Les liquides peuvent endommager la tête de micro !

Les liquides peuvent endommager la tête de micro.

▶ Ne nettoyez que la partie supérieure de la grille.

▶ Enlevez la pièce en mousse.

▶ Vous avez deux possibilités pour nettoyer la grille :

- Nettoyez l'intérieur et l'extérieur de la grille à l'aide d'un chiffon
- ou nettoyez la grille avec une brosse et rincez-la à l'eau claire.

▶ Si nécessaire, nettoyez la pièce en mousse avec un détergent doux ou remplacez-la.

▶ Séchez la partie supérieure de la grille.

▶ Séchez la pièce en mousse.

▶ Remettez en place la pièce en mousse.

▶ Revissez la grille sur la tête de micro.

Vous devriez également nettoyer de temps en temps les anneaux de contact de la tête de micro :

▶ Essayez les anneaux de contact de la tête de micro à l'aide d'un chiffon.

En cas d'anomalies

EK 100 G3

Problème	Cause possible	Solution possible
Le récepteur Diversity ne peut pas être utilisé, « Locked » apparaît sur l'écran	Le verrouillage des touches est activé.	Désactivez le verrouillage des touches (voir page 20).
Pas d'indication de fonctionnement	Les piles sont usées ou le pack accu est déchargé.	Remplacez les piles ou rechargez le pack accu (voir page 10).
Pas de signal radio	L'émetteur et le récepteur ne se trouvent pas sur le même canal.	Réglez l'émetteur et le récepteur sur le même canal. Synchronisez l'émetteur avec le récepteur (voir page 19).
	La portée de la liaison radio est dépassée.	Réduisez la distance entre le récepteur et l'émetteur.
	Le signal radio est désactivé (« RF Mute »).	Activez le signal radio (voir page 21).
Signal radio présent, pas de signal audio, « MUTE » apparaît sur l'écran	L'émetteur est mis en sourdine.	Désactiver la mise en sourdine (voir page 21).
	Le seuil de squelch du récepteur est trop élevé.	Réduisez le seuil du squelch sur le récepteur (voir page 24).
	L'émetteur n'émet pas de signal pilote.	Désactivez l'analyse du signal pilote (voir page 24).
Signal audio noyé dans le bruit de fond	La sensibilité de l'émetteur est trop faible.	Réglez correctement la sensibilité de l'émetteur (« Sensitivity », voir page 25).
Signal audio distordu	La sensibilité de l'émetteur est trop élevée.	Réglez correctement la sensibilité de l'émetteur (« Sensitivity », voir page 25).
	Le niveau de sortie du récepteur est trop élevé.	Réduisez le niveau de sortie (« AF Out », voir page 24).
Pas d'accès à un canal précis	Lors du balayage des bandes de fréquences, un signal radio a été trouvé sur ce canal et le canal a été verrouillé.	Réglez l'émetteur fonctionnant sur ce canal sur un autre canal et refaites le balayage de fréquences (voir page 24).
	Un émetteur de votre installation, qui fonctionne sur ce canal, était allumé lors du balayage.	Eteignez l'émetteur et refaites le balayage de fréquences (voir page 24).

SK 100/SKM 100/SKP 100 G3

Problème	Cause possible	Solution possible
L'émetteur ne peut pas être utilisé, « Locked » apparaît sur l'écran	Le verrouillage des touches est activé.	Désactivez le verrouillage des touches (voir page 20).
Pas d'indication de fonctionnement	Les piles sont usées ou le pack accu est déchargé.	Remplacez les piles ou rechargez le pack accu (voir page 12).
Pas de signal radio au niveau du récepteur	L'émetteur et le récepteur ne se trouvent pas sur le même canal.	Synchronisez l'émetteur avec le récepteur (voir page 19). Réglez l'émetteur et le récepteur sur le même canal.
	La portée de la liaison radio est dépassée.	Réduisez la distance entre le récepteur et l'émetteur.
	Le signal radio est désactivé (« RF Mute »).	Activez le signal radio (voir page 21).
Signal radio présent, pas de signal audio, « MUTE » apparaît sur l'écran	L'émetteur est mis en sourdine (MUTE).	Désactivez la mise en sourdine (voir page 21).
	Le seuil de squelch du récepteur est trop élevé.	Réduisez le seuil du squelch du récepteur.
	L'émetteur n'émet pas de signal pilote.	Activez ou désactivez la transmission du signal pilote (voir page 25).
Signal audio noyé dans le bruit de fond ou signal audio distordu	La sensibilité de l'émetteur est trop faible/élevée.	Réglez correctement la sensibilité d'entrée (voir page 25).

Appelez votre partenaire Sennheiser si vous rencontrez des problèmes non répertoriés dans le tableau ou qui ne peuvent pas être résolus avec les solutions proposées. Pour trouver un revendeur Sennheiser dans votre pays, rendez-vous sur www.sennheiser.com, rubrique « Service & Support ».

Caractéristiques techniques

Système

Modulation	FM bande large
Plage de fréquences	516–558, 566–608, 626–668, 734–776, 780–822, 823–865 MHz (A à E, G, voir page 3)
Fréquences	1680 fréquences, réglables par pas de 25 kHz 20 banques de fréquences avec respectivement jusqu'à 12 canaux pré-réglés en usine 1 banque de fréquences avec jusqu'à 12 canaux programmables au choix
Largeur de bande de commutation	42 MHz
Stabilité de fréquence	±10 ppm (–10 °C à +55 °C)
Système de réduction de bruit	Sennheiser HDX
Excursion nominale/crête	±24 kHz/±48 kHz
Signal pilote (fréquence/excursion)	32,7665 kHz/±2 kHz
DHT	≤ 0,9 %
Plage de température	–10 °C à +55 °C

EK 100 G3

Principe du récepteur	Adaptive Diversity
Sensibilité (avec HDX, excursion crête)	< 1,6 µV pour 52 dBA _{eff S/N}
Rejection du canal adjacent	typ. ≥ 65 dB
Atténuation d'intermodulation	typ. ≥ 65 dB
Blocking	≥ 70 dB
Système anti-bruit (squelch)	Off, Low: 5 dBµV, Middle: 15 dBµV, High: 25 dBµV
Squelch à signal pilote	désactivable
Rapport signal/bruit (1 mV, excursion crête)	≥ 60 dB
Tension de sortie BF (excursion crête, 1 kHz BF)	prise jack 3,5 mm : +11 dBu (mono, asymétrique)
Plage de réglage du niveau de sortie audio (« AF Out »)	42 dB, réglable par pas de 6 dB
Alimentation	2 piles (AA), 1,5 V ou pack accu BA 2015
Tension nominale	2,4 V ---
Consommation :	
• à tension nominale	typ. 140 mA
• avec le récepteur éteint	≤ 25 µA
Autonomie	typ. 8 heures
Dimensions	env. 82 x 64 x 24 mm
Poids (avec piles)	env. 120 g

Conformes aux normes

Europe	 CEM EN 301489-1/-9 Radio EN 300422-1/-2 Sécurité EN 60065
USA	 47 CFR 15 subpart B

Homologation pour

Canada

Industry Canada RSS 123
IC 2099A-G3EK100
limited to 806 MHz

SK 100/SKM 100/SKP 100 G3

Puissance de sortie HF à 50 Ω

typ. 30 mW

Squelch à signal pilote

désactivable

Réponse en fréquence BF

SK

microphone : 80–18.000 Hz

ligne : 25–18.000 Hz

80–18.000 Hz

SKM/SKP

Rapport signal/bruit (1 mV HF, excursion crête)

≥ 110 dBA

SK/SKM/SKP

Tension d'entrée max. (SK) microphone/ligne

3 V_{eff}

Tension d'entrée max. (SKP)

3,3 V_{eff}

Impédance d'entrée SK microphone/ligne

40 k Ω , asymétrique/1 M Ω

Impédance d'entrée SKP

60 k Ω , asymétrique

Capacité d'entrée SK

commutable

Plage de réglage de la sensibilité d'entrée

SK : 60 dB, réglable par pas de 3 dB

SKM, SKP : 48 dB, réglable par pas de 6 dB

Alimentation

2 piles (AA), 1,5 V

Tension nominale

ou pack accu BA 2015

2,4 V = = =

Consommation

à tension nominale

typ. 180 mA

avec l'émetteur éteint

≤ 25 μ A

Autonomie

typ. 8 heures

Dimensions

SK : env. 82 x 64 x 24 mm

SKM : env. \varnothing 50 x 265 mm

SKP : env. 105 x 43 x 43 mm

Poids (avec piles)

SK : env. 160 g

SKM : env. 450 g

SKP : env. 195 g

Conformes aux normes (SK, SKM et SKP 100 G3)

Europe

CE	CEM	EN 301489-1/-9
	Radio	EN 300422-1/-2
	Sécurité	EN 60065, EN 62311 (SAR)

Homologation pour (SK, SKM et SKP 100 G3)

	SK 100 G3	SKM 100 G3	SKP 100 G3
Canada	Industry Canada RSS 123, IC: 2099A-G3SK limited to 806 MHz	Industry Canada RSS 123, IC: 2099A-G3SKMEM limited to 806 MHz	Industry Canada RSS 123, IC: 2099A-G3SKP limited to 806 MHz
USA	FCC-Part 74, FCC-ID: DMO G3SK limited to 698 MHz	FCC-Part 74, FCC-ID: DMO G3SKMEM limited to 698 MHz	FCC-Part 74, FCC-ID: DMOG3SKP limited to 698 MHz



Pour les accessoires et le brochage des connecteurs, veuillez visiter notre site web : www.sennheiser.com (fiche produit ew G3).

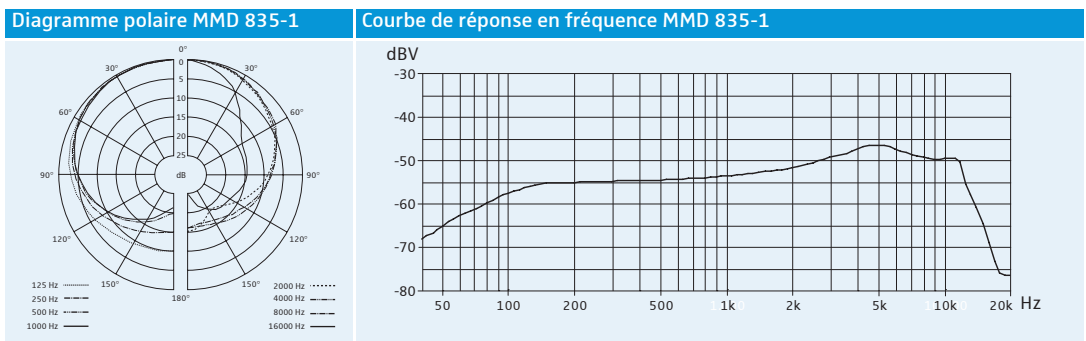
Microphones (SK 100 G3)

	ME 2	ME 4
Type de microphone	statique	statique
Sensibilité	20 mV/Pa	40 mV/Pa
Directivité	omnidirectionnel	cardioïde
Max. SPL	130 dB SPL	120 dB SPL

Tête de micro MMD 835-1 (SKM 100 G3)

	MMD 835-1
Type de microphone	dynamique
Sensibilité	2,1 mV/Pa
Directivité	cardioïde
Max. SPL	154 dB SPL

Diagramme polaire et courbe de réponse en fréquence de la tête de micro MMD 835-1 (SKM 100 G3)



Déclarations du fabricant

Garantie

Sennheiser electronic GmbH & Co. KG offre une garantie de 24 mois sur ce produit.

Pour avoir les conditions de garantie actuelles, veuillez visiter notre site web sur www.sennheiser.com ou contacter votre partenaire Sennheiser.

En conformité avec les exigences suivantes

- Directive RoHS (2002/95/CE)

- Directive WEEE (2002/96/CE)



En fin de vie veuillez rapporter ces appareils à la déchetterie communale ou à un centre de recyclage.

- Directive Piles et Accumulateurs (2006/66/CE)



Les accus ou piles fournis peuvent être recyclés. Jetez les accus usagés dans un conteneur de recyclage ou ramenez-les à votre revendeur. Afin de protéger l'environnement, déposez uniquement des accus ou piles complètement déchargés.

Déclaration de conformité pour la CE

- EK 100 G3 : CE0682 SK / SKM / SKP 100 G3 : CE0682

- Directive R&TTE (1999/5/CE)

Vous trouvez ces déclarations sur www.sennheiser.com.

Avant d'utiliser ces appareils, veuillez observer les dispositions légales en vigueur dans votre pays !

Déclaration requise par la FCC et l'Industrie Canadienne

Ces appareils sont conformes à la Partie 15 des réglementations de la FCC et à la norme RSS-210 de l'Industrie Canadienne. L'utilisation des appareils doit respecter les deux conditions suivantes : (1) Les appareils ne doivent pas produire d'interférences nuisibles, et, (2) ils doivent accepter toutes interférences reçues, y compris celles qui pourraient avoir des effets non désirés sur ses fonctionnements.

Cet équipement a été testé et trouvé conforme aux limites définies pour un dispositif numérique de classe B, dans le cadre de la Partie 15 des réglementations de la FCC. Ces limites sont conçues pour offrir une protection raisonnable contre les interférences nocives pour une installation résidentielle. Cet équipement produit, utilise et peut émettre une énergie haute fréquence et, s'il n'est pas installé et utilisé conformément aux instructions, provoquer des interférences gênantes pour les communications radio. Des risques d'interférences ne peuvent toutefois pas être totalement exclus dans certaines installations, même en cas de respect des instructions. Dans le cas d'interférences gênantes pour la réception des émissions de radio ou télédiffusées (il suffit, pour le constater, d'allumer et d'éteindre l'équipement), l'utilisateur est invité à prendre l'une des mesures suivantes pour les éliminer :

- Réorienter ou déplacer l'antenne réceptrice.
- Eloigner l'équipement du récepteur.
- Brancher l'équipement sur une prise ou un circuit différent de celui du récepteur.
- Consulter un revendeur ou un technicien de radio ou télévision expérimenté.

Ces appareils numériques de la classe B sont conformes à la norme NMB-003 du Canada.

Toute modification non expressément approuvée par Sennheiser electronic Corp. peut annuler le droit de l'utilisateur à l'emploi de l'équipement en question.

Avant d'utiliser ces appareils, veuillez observer les dispositions légales en vigueur dans votre pays !

Sennheiser electronic GmbH & Co. KG
Am Labor 1, 30900 Wedemark, Germany
www.sennheiser.com

Printed in Germany
Publ. 01/09
529660/A01